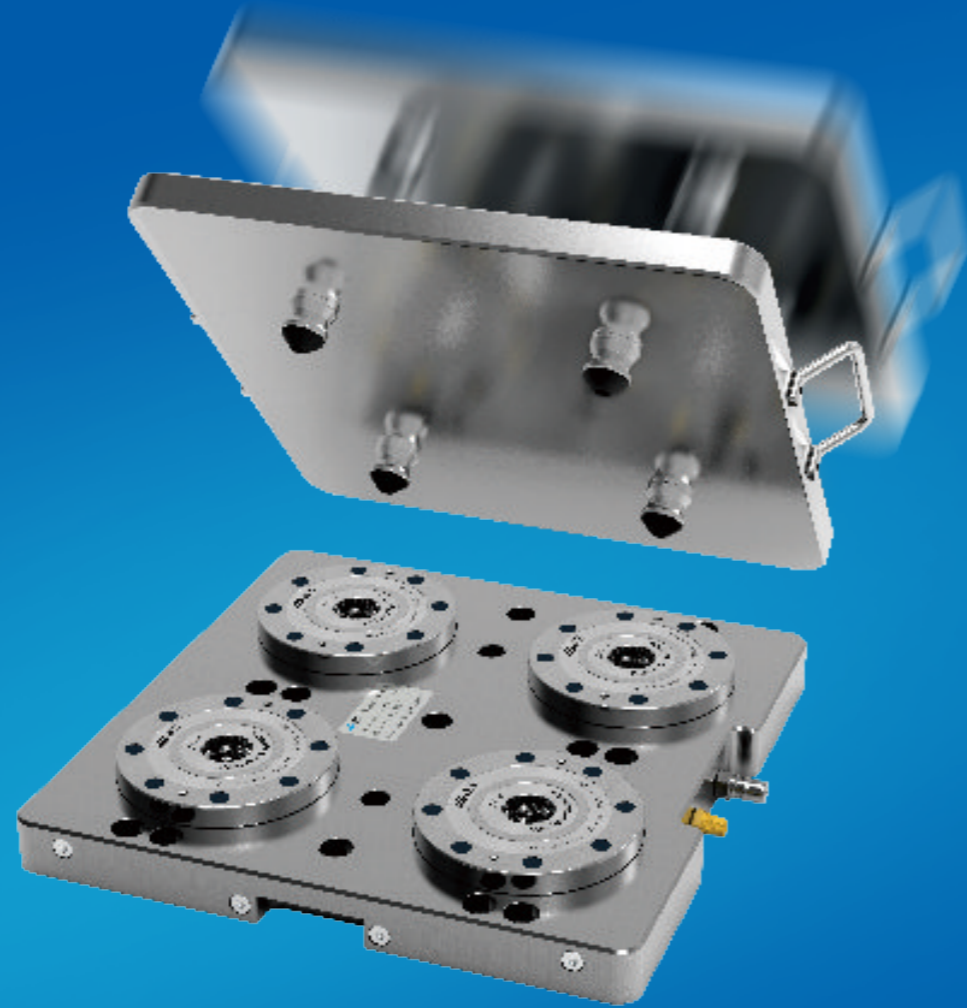
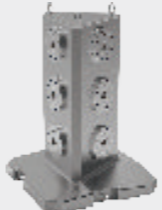




# 零点定位器基础板

集高精度、高夹持力为一体的定位系统



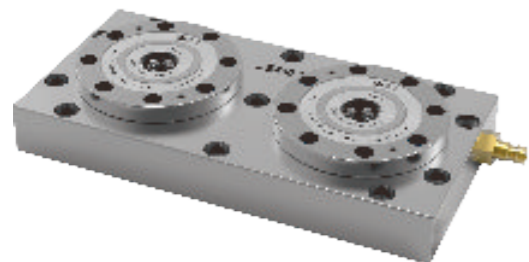
## 直柱球锁型零点定位器基础板系列

 <p><b>Q2GWB</b> 两单元基础板 P45-46</p>	 <p><b>Q4GWB</b> 四单元基础板 P47-48</p>	 <p><b>Q6GWB</b> 六单元基础板 P49</p>
 <p><b>Q6XGWB</b> 六单元基础板 P50</p>	 <p><b>Q8GWB</b> 八单元基础板 P51</p>	 <p><b>Q6LZ</b> 卧式加工中心专用 立柱 P52</p>
 <p><b>Q9LZ</b> 三角立柱 P53</p>	 <p><b>250/300/ 400MM</b> 基础板 P54</p>	 <p><b>550MM</b> 基础板 P55</p>
 <p><b>630/800MM</b> 基础板 P56</p>	 <p><b>800/1000MM</b> 基础板 P57</p>	 <p><b>1200MM</b> 基础板 P58</p>

## 直柱球锁型定位器托盘系列

 <p><b>2GWTP</b> 两工位托盘 P59</p>	 <p><b>4GWTP</b> 四工位托盘 P59</p>	 <p><b>6GWTP</b> 六工位托盘 P60</p>
---	---	---

### 两单元零点定位器基础板



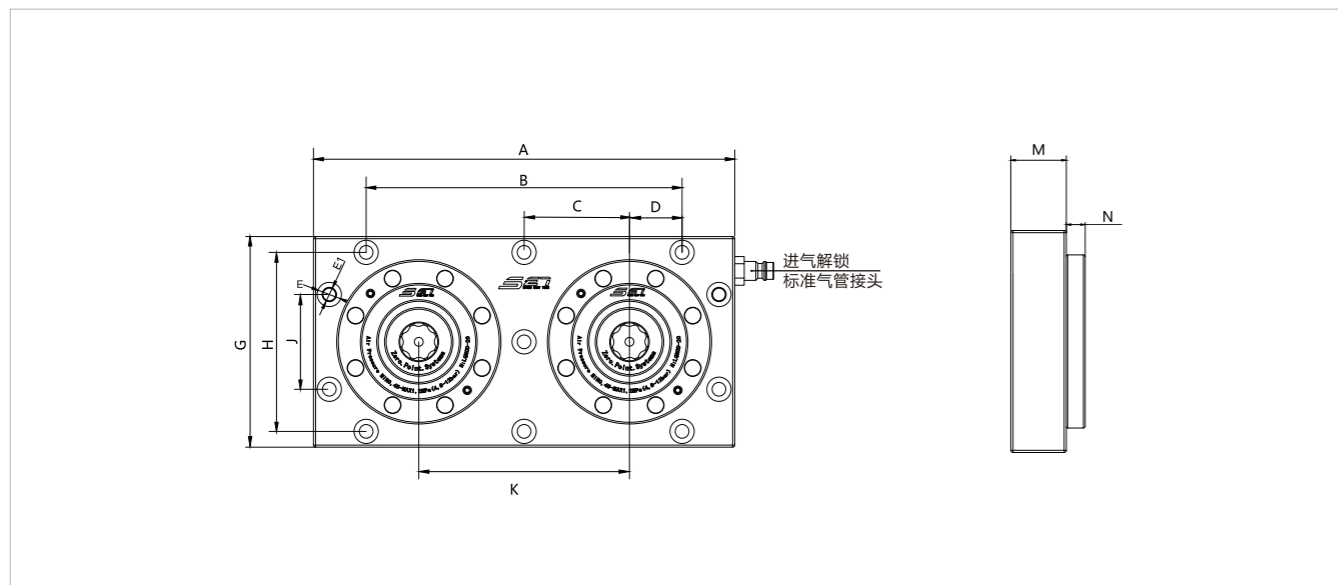
#### 产品特点:

- 气压解锁，弹簧机械锁紧；
- 材质：不锈钢(或客户的选择)；
- 表面及活塞硬化处理；
- 重复定位精度 < 0.005mm；
- 通过基板上的沉头孔锁紧在T型槽上，安装简单；
- 至少有两个定位孔，以便准确定位。

#### 适用行业:

- 适用于金属或非金属切削领域。

#### 外形尺寸图:

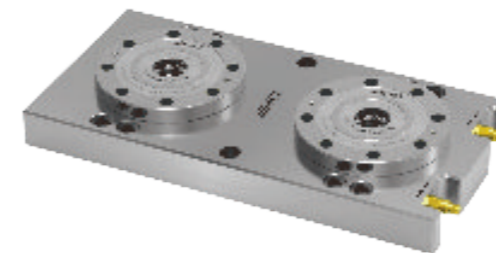


#### 主要参数表:

订货编号	解锁方式	夹紧力(kN)	拉紧力(kN)	重量(kg)
Q2GWB-5	气压	2×5	2×15	3.8

订货编号	A	G	C	D	E	E1	B	H	J	K (±0.01)	M	N
Q2GWB-5	200	100	50	25	6.5	11	150	85	45	100	25	8.5

### 两单元零点定位器基础板



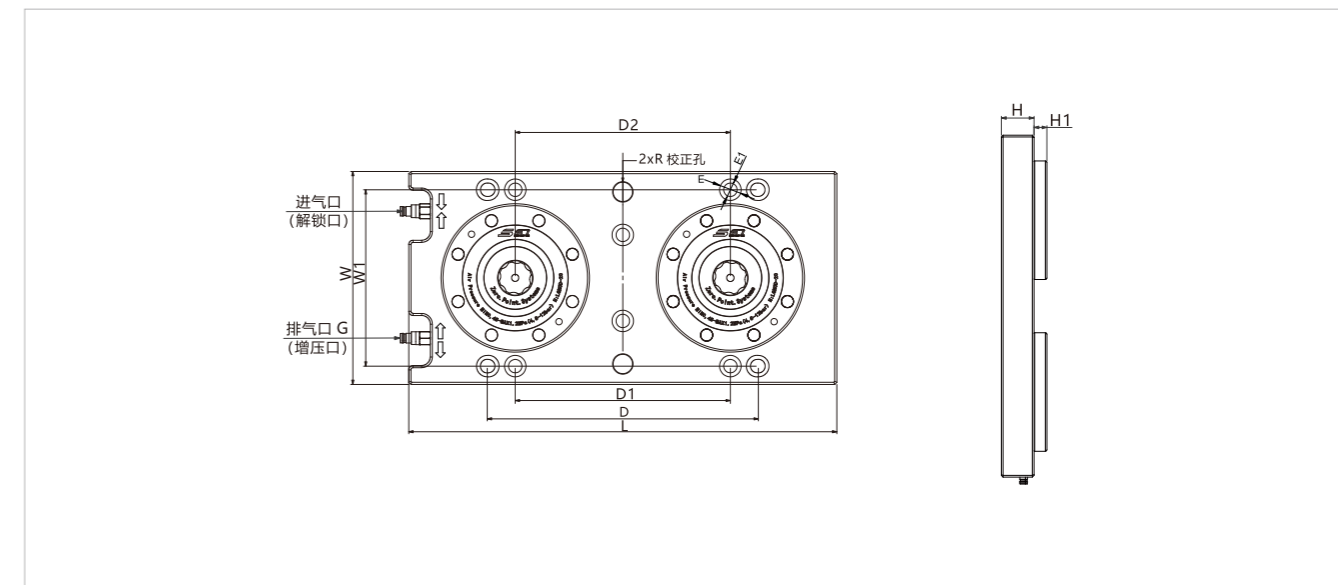
#### 产品特点:

- 气/液压解锁，弹簧机械锁紧；
- 材质：不锈钢(或客户的选择)；
- 表面及活塞硬化处理；
- 重复定位精度 < 0.005mm；
- 通过基板上的沉头孔锁紧在T型槽上，安装简单；
- 排气口安装消音器，防止异物进入。

#### 适用行业:

- 适用于金属或非金属切削领域。

#### 外形尺寸图:

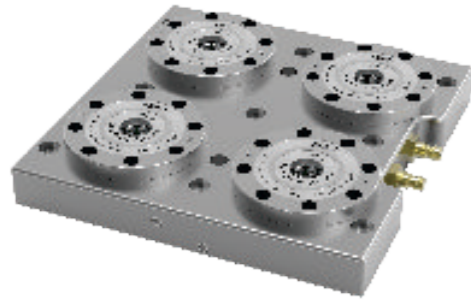


#### 主要参数表:

订货编号	解锁方式	夹紧力(kN)	拉紧力(kN)	重量(kg)
Q2GWB-10	气压	2×10	2×25	12.6
Q2GWB-20	气压	2×17	2×55	22.7

订货编号	L	W	D	D1	D2 (±0.01)	W1	H	H1	ØR	E	E1	G
Q2GWB-10	366	166	250-252	200	200	138	30	10	18	20	12.5	G1/8
Q2GWB-20	398	198	250-252	200	200	164	38	15	18	20	12.5	G1/4

### 四单元零点定位器基础板



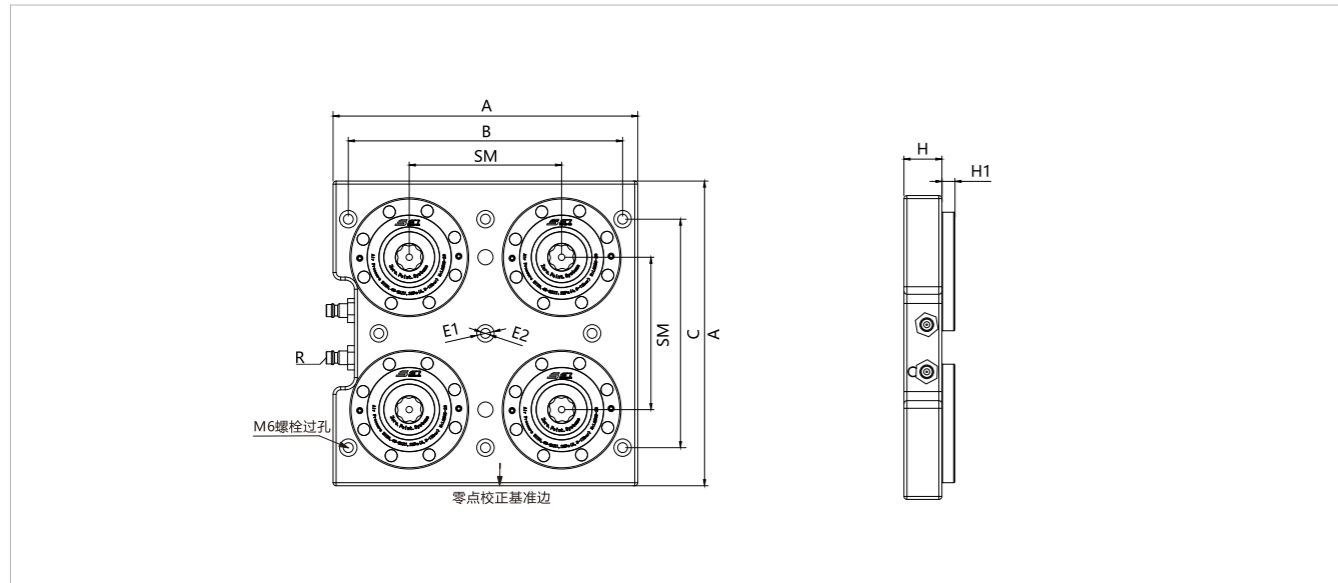
**产品特点:**

- 气压解锁, 弹簧机械锁紧;
- 材质: 不锈钢(或客户的选择);
- 表面及活塞硬化处理;
- 重复定位精度 < 0.005mm;
- 通过基板上的沉头孔锁紧在T型槽上, 安装简单;
- 至少有两个定位孔, 以便准确定位。

**适用行业:**

- 适用于金属或非金属切削领域。

**外形尺寸图:**



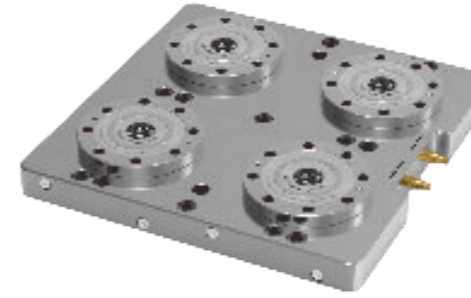
**主要参数表:**

订货编号	解锁方式	夹紧力(kN)	拉紧力(kN)	吹屑	重量(kg)
Q4GWB-5	气压	4×5	4×15	√	7.9

√ 具备吹屑功能

订货编号	A	B	C	SM	ØE1	ØE2	H	H1	R
Q4GWB-5	200	180	150	100	11.5	6.5	25	8.5	G1/8

### 四单元零点定位器基础板



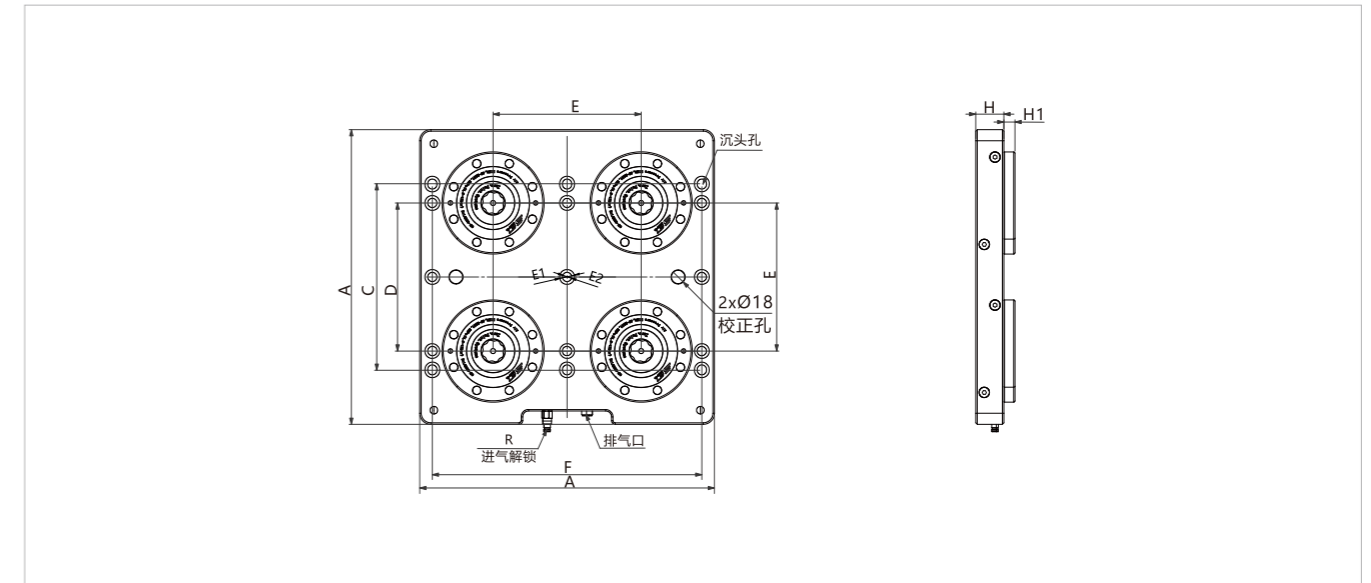
**产品特点:**

- 气/液压解锁, 弹簧机械锁紧;
- 材质: 不锈钢(或客户的选择);
- 表面及活塞硬化处理;
- 重复定位精度 < 0.005mm;
- 通过基板上的沉头孔锁紧在T型槽上, 安装简单;
- 至少有两个定位孔, 以便准确定位。

**适用行业:**

- 适用于金属或非金属切削领域。

**外形尺寸图:**



**主要参数表:**

订货编号	解锁方式	夹紧力(kN)	拉紧力(kN)	吹屑	重量(kg)
Q4GWB-10	气压	4×10	4×25	√	28.7
Q4GWB-20	气压	4×17	4×55	√	46

√ 具备吹屑功能

订货编号	A	C	D	E (±0.01)	F	E1	E2	H	H1	R
Q4GWB-10	366	250-252	200	200	336	20	12.5	32	10	G1/8
Q4GWB-20	398	250-252	200	200	364	20	12.5	38	15	G1/4